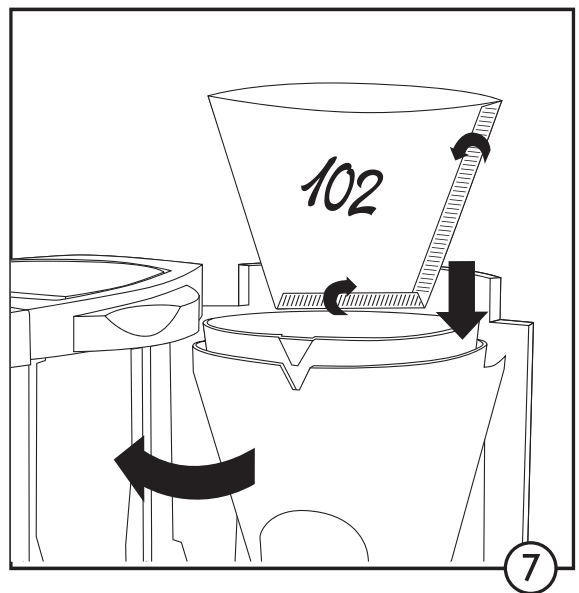
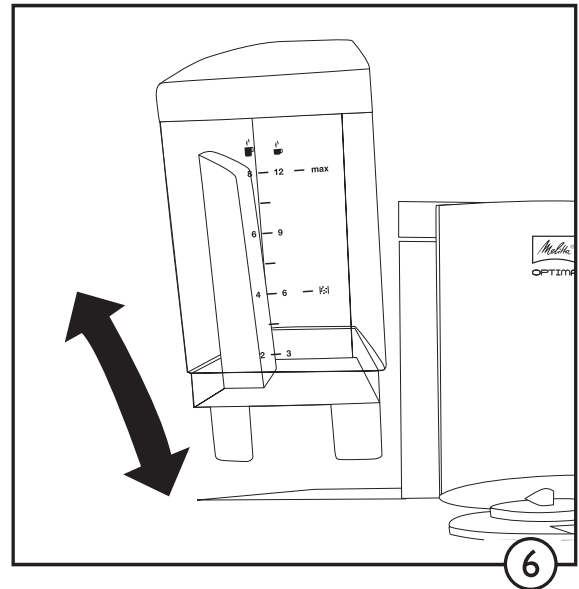
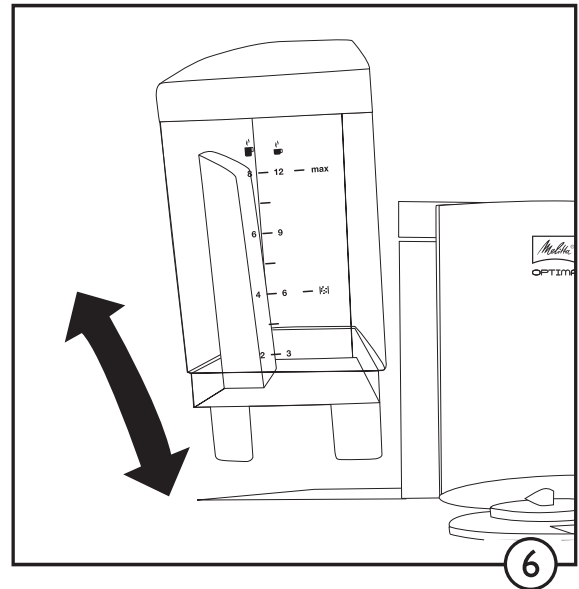
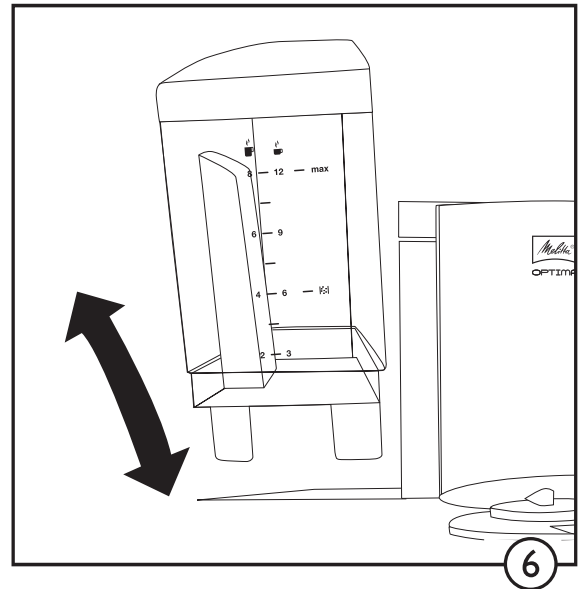
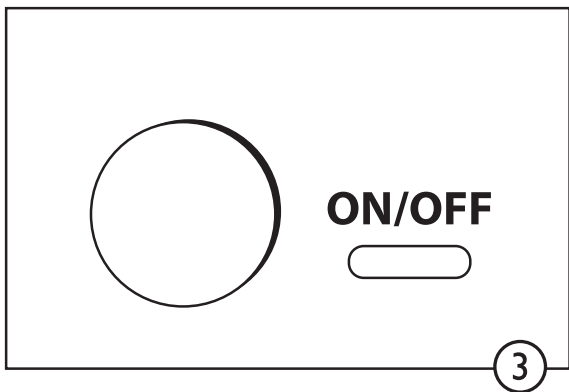
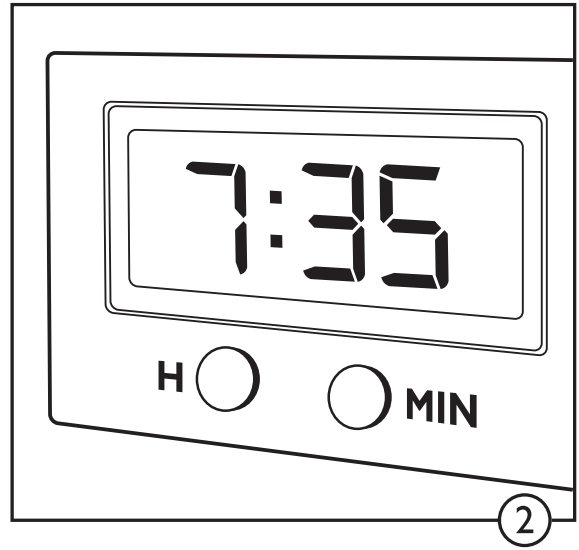
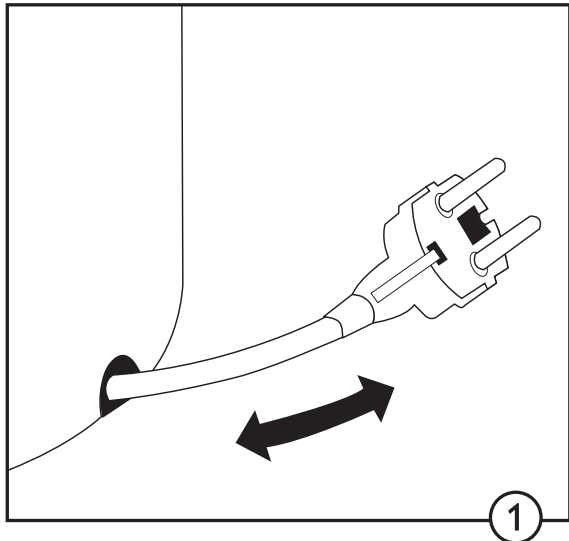




OPTIMA TIMER



CZ Návod k obsluze



Vážený zákazníku,

děkujeme, že jste si zakoupil náš kávovar na překapávanou kávu Optima Timer. Věříme, že s ním budete spokojen. Pokud potřebujete další informace nebo máte-li jakékoli dotazy, kontaktujte prosím společnost Melitta® nebo navštivte naši webovou stránku www.melitta.cz.

Pro vaši bezpečnost

☞ Přístroj splňuje veškeré platné evropské směrnice.

Přístroj byl testován a certifikován nezávislým zkušebním ústavem:



Přečtěte si prosím celé znění bezpečnostních pokynů a návod k obsluze. Abyste se vyvarovali nebezpečí, je třeba dodržovat bezpečnostní a provozní pokyny. Společnost Melitta® neodpovídá za škody způsobené nedodržením těchto pokynů.

1. Bezpečnostní upozornění

- Tento spotřebič je určen k použití v domácnostech a podobných prostorech jako například
 - kuchyně pro zaměstnance, v obchodech, kancelářích a jiných komerčních prostorách,
 - v zemědělských zařízeních,
 - v motelech, hotelech, penzionech a dalších ubytovacích zařízeních.
- Jakékoli jiné použití je považováno za nesprávné a může vést ke zranění osob nebo poškození majetku. Společnost Melitta® neodpovídá za škody způsobené nesprávným použitím.
- Dodržujte prosím následující pokyny, abyste předešli zraněním vyplývajícím z nesprávného použití přístroje:
 - Během provozu nesmí být spotřebič umístěn ve skříni.
 - Připojte spotřebič pouze k řádně nainstalované uzemněné zásuvce.
 - Pokud není pod dohledem, před montáží, demontáží nebo čištěním musí být spotřebič vždy odpojen od přívodu energie.
 - Během provozu mohou být některé části spotřebiče jako například parní tryska u filtru velmi horké. Vyvarujte se kontaktu s těmito částmi a s horkou párou.
 - Neotvírejte držák filtru, během přípravy kávy.
 - Nedotýkejte se varné desky, která se během používání zahřívá na vysokou teplotu a po varném procesu zůstává horká dlouhou dobu. Kontakt s horkou varnou deskou, může způsobit popáleniny.
 - Ujistěte se, že napájecí kabel není v kontaktu s varnou deskou.
 - Nepoužívejte spotřebič, pokud je napájecí kabel

poškozen.

- Zabraňte kontaktu napájecího kabelu s tekutinami.
- Nikdy spotřebič neponořujte do vody.
- Nepoužívejte konvici na kávu v mikrovlnné troubě.
- Části kávovaru, které přicházejí do styku s potravinami, nečistěte agresivními čistícími prostředky nebo žíravinami. Zbytky čistícího prostředku odstraňte čistou vodou. Další informace o čištění, naleznete v části „Čištění a údržba“.
- Tento spotřebič mohou používat děti od 8 let věku nebo starší, pokud jsou pod dozorem nebo byly poučeny o bezpečném používání zařízení a porozuměly potenciálním rizikům. Čištění a údržbu nesmějí provádět děti, pokud nejsou starší 8 let a nejsou pod dohledem. Udržujte spotřebič a napájecí kabel mimo dosah dětí mladších 8 let.
- Spotřebič mohou používat osoby se sníženými fyzickými, smyslovými nebo mentálními schopnostmi nebo s nedostatkem zkušeností a/nebo znalostí, pokud jsou pod dohledem nebo byly poučeny o bezpečném používání spotřebiče a pochopily možná nebezpečí.
- Děti si se zařízením nesmí hrát.
- Výměnu napájecího kabelu a všechny ostatní opravy smí provádět pouze autorizovaný servis společnosti Melitta®.

Před přípravou prvního šálku kávy

- Připojte spotřebič do zásuvky. Šňůru lze prodloužit nebo zkrátit pomocí kabelového úložného prostoru (1)
- Displej (LCD) je osvětlený a bliká.
- Pomocí tlačítek „H“ a „M“ nastavte čas (2). Dlouhý stisk tlačítek umožňuje rychlý posun.
- Z důvodu úspory energie se osvětlení LCD displeje vypne 2 sekundy po posledním použití jednoho z tlačítek. Chcete-li mít displej trvale osvětlený, podržte současně tlačítka „H“ a „M“ po dobu delší než 1 sekundu. Stejným způsobem lze osvětlení vypnout.
- K vyčištění spotřebiče před prvním použitím naplňte nádržku na vodu čistou studenou vodou. Stiskněte tlačítko „ON/OFF“ (3) pro spuštění procesu čištění. Po ukončení varného procesu vypněte spotřebič tlačítkem „ON/OFF“. Ještě jednou tento proces zopakujte.

Nastavení tvrdosti vody

Pro zachování hodnoty a funkčnosti má spotřebič integrovaný program pro odstraňování vodního kamene. Spotřebič lze naprogramovat na 4 stupně tvrdosti vody. Z výroby je nastaven na vysokou tvrdost vody. Doporučujeme individuální úpravu nastavení v závislosti na lokálním stupni tvrdosti vody.

Pro jeho zjištění se můžete dotázat u místního dodavatele vody nebo použít speciální proužek pro určení tvrdosti vody.

Pro nastavení stupně tvrdosti stiskněte tlačítko „CALC“ (4) a podržte ho stisknuté. Na displeji se zobrazí výrobní přednastavení. Pro nastavení podržte stisknuté tlačítko „M“, dokud se na displeji nezobrazí požadovaný stupeň tvrdosti. 2 sekundy po uvolnění tlačítka „CALC“ se na displeji znovu zobrazí čas. Vámi zvolená tvrdost vody je naprogramována. Poslední zvolené nastavení zůstává uloženo i po odpojení spotřebiče ze zásuvky.

Příprava kávy

Pro zachování co nejlepší vůně vaší kávy udržujte kávu v uzavřeném obalu a uložte ji do chladničky. Pro nejlepší chuť doporučujeme použít 6 g mleté kávy na šálek. Pro zajištění optimálního výsledku složte filtr na kávu 102® podle návodu na obalu.

- Naplňte vyjímatelnou nádrž na vodu (6) čerstvou studenou vodou. Potřebné množství vody pro přípravu daného počtu šálek lze odečíst na indikátoru hladiny vody na vodním zásobníku.
- Zásobník na vodu vsuňte do přístroje.
- Otočte držák na filtr ven (7). Vložte filtr na kávu do držáku a naplňte ho požadovaným množstvím mleté kávy. Otočte držák filtr zpět, dokud nezaklapne.
- Stiskněte tlačítko „ON/OFF“ Zelená kontrolka LED svítí a spustí se příprava kávy.
- Po ukončení varu můžete konvici ze zařízení vyjmout. Zarážka proti odkapávání zabraňuje odkapávání kávy.
- Mezi 2 varnými cykly nechejte zařízení po dobu 5 minut vychladnout.

Funkce časovače

Spotřebič je vybaven funkcí časovače. Pomocí této funkce může být proces přípravy kávy spuštěn automaticky v předem naprogramovaném čase.

- Stiskněte tlačítko „TIMER“ (5) a držte ho stisknuté. Při prvním programování bliká na displeji 00:00.
- Pomocí tlačítek „H“ a „M“ nastavte požadovaný začátek přípravy kávy (2). Dlouhý stisk tlačítek umožňuje rychlý posun.
- Po uvolnění tlačítka „TIMER“ je nastavení uloženo.
- Dalším krátkým stiskem tlačítka „TIMER“ se funkce aktivuje pro další varný cyklus. Modrá LED dioda signalizuje aktivaci a naprogramovaný čas spuštění přípravy kávy je na displeji na několik sekund viditelný.
- Funkci časovače lze deaktivovat dalším stisknutím tlačítka „TIMER“. Modrá LED dioda zhasne.
- Proces přípravy kávy lze spustit nezávisle na funkci časovače stisknutím tlačítka „ON/OFF“.

Nastavitelná doba ohřevu

Dlouhodobé zahřívání kávy na ohřívací plotýnce, vede ke ztrátě chuti, proto nedoporučujeme dobu ohřívání delší než 30 minut. Tento čas je přednastaven pro zajištění optimální kvality kávy

a také pro zamezení zbytečné spotřeby energie. Pokud chcete uchovat kávu teplou po delší dobu, můžete tento čas nastavit po 4 krocích, dokud se spotřebič automaticky nevypne.

- Pro nastavení doby zahřívání podržte stisknuté tlačítko „ON/OFF“. Na displeji se zobrazí 0:30.
- Nastavte potřebnou dobu ohřevu tisknutím tlačítka „M“ v krocích po 30 minutách (max. do 2 hodin.)
- Po uvolnění tlačítka „ON/OFF“ se po 2 sekundách znovu zobrazí aktuální čas. Poslední zvolené nastavení zůstává uloženo i po odpojení spotřebiče ze zásuvky.

Program odstraňování vodního kamene

Pro zajištění správné funkce spotřebiče je nutné pravidelně odstraňovat vodní kámen.

Doporučujeme použít přípravek Melitta® ANTI CALC Tekutý odvápnovač pro kávovary a rychlovarné konvice. Pro zjednodušení tohoto nezbytného procesu je spotřebič vybaven programem pro odstranění vodního kamene.

- Jakmile je dosaženo určitého počtu varných cyklů, což závisí na individuálním nastavení tvrdosti vody, červená LED dioda (4) se trvale rozsvítí. To znamená, že by odstranění vodního kamene mělo proběhnout v nejbližší době.
- Chcete-li proces zahájit, naplňte vodní zásobník odvápnovacím prostředkem podle pokynů na obalu. Stiskněte tlačítko „CALC“ 4 Červená LED dioda se rozblíká.
- Proces odstraňování vodního kamene trvá 25 minut a na displeji se zobrazuje zbývající čas.
- Červená LED dioda po dokončení procesu zhasne. Spotřebič se automaticky vypne a na displeji se znovu zobrazí aktuální čas.
- Po odstranění vodního kamene přístroj očistěte 2 varnými cykly čistou vodou bez kávy, abyste odstranili zbytky odvápnovacího prostředku.

Čištění a údržba

- Před čištěním spotřebiče odpojte kabel ze zásuvky.
- Nikdy spotřebič ani kabel neponořujte do vody.
- Povrch očistěte měkkým navlhčeným hadříkem.
- Po každém použití očistěte části, které jsou v kontaktu s kávou. Držák filtru a skleněnou konvici lze mýt v myčce.
- Vodní zásobník lze omýt pod tekoucí vodou.
- Nepoužívejte drsné a abrazivní kartáče.

Poznámky k likvidaci

- Elektrické spotřebiče nevyhazujte do běžného odpadu. Spotřebič zlikvidujte způsobem šetrným k životnímu prostředí pomocí příslušných sběrných systémů. (Elektrické spotřebiče nevyhazujte do běžné popelnice.)
- Informujte se o pravidlech pro likvidaci elektrických spotřebičů u svého prodejce nebo na obci.
- Obalové materiály jsou suroviny a lze je recyklovat. Prosíme, recyklujte je.

Servisní středisko pro ČR:

BELS cz s.r.o.
Nuselská 307/110
140 00 Praha 4
Tel.: +420 261 218 480
E-mail: paha@bels.cz
www.bels.cz

Distributor pro ČR:

Melitta ČR s.r.o.
Plzeňská 3217/16
150 00 Praha 5
Česká republika
E-mail: info@melitta.cz
Pro více informací: www.melitta.cz